

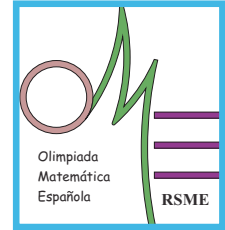


L Olimpiada Matemática Española

Primera Fase

Primera sesión

Viernes mañana, 17 de enero de 2014



1. Tenemos 50 fichas numeradas del 1 al 50, y hay que colorearlas de rojo o azul. Sabemos que la ficha 5 es de color azul. Para la coloración del resto de fichas se siguen las siguientes reglas:

- Si la ficha con el número x y la ficha con el número y son de distinto color, entonces la ficha con el número $|x - y|$ se pinta de color rojo.
- Si la ficha con el número x y la ficha con el número y son de distinto color y $x \cdot y$ es un número entre 1 y 50 (incluyendo ambos), entonces la ficha con el número $x \cdot y$ se pinta de color azul.

Determinar cuántas coloraciones distintas se pueden realizar en el conjunto de fichas.

2. Determinar cuántas soluciones reales tiene la ecuación

$$\sqrt{2 - x^2} = \sqrt[3]{3 - x^3}$$

3. Sea $\triangle ABC$ un triángulo y D , E y F tres puntos cualesquiera sobre los lados AB , BC y CA respectivamente. Llamemos P al punto medio de AE , Q al punto medio de BF y R al punto medio de CD . Probar que el área del triángulo $\triangle PQR$ es la cuarta parte del área del triángulo $\triangle DEF$.

**No está permitido el uso de calculadoras.
Cada problema se puntúa sobre 7 puntos.
El tiempo de cada sesión es de 3 horas y media.**

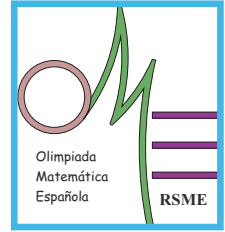


L Olimpiada Matemática Española

Primera Fase

Segunda sesión

Viernes tarde, 17 de enero de 2014



4. Se considera un polígono regular de 90 vértices, numerados del 1 al 90 de manera aleatoria. Probar que siempre podemos encontrar dos vértices consecutivos cuyo producto es mayor o igual que 2014.
5. Hallar las soluciones enteras de la ecuación

$$x^4 + y^4 = 3x^3y$$

6. Probar que

$$2014^{2013} - 1013^{2013} - 1001^{2013}$$

es múltiplo de

$$2014^3 - 1013^3 - 1001^3$$

**No está permitido el uso de calculadoras.
Cada problema se puntúa sobre 7 puntos.
El tiempo de cada sesión es de 3 horas y media.**

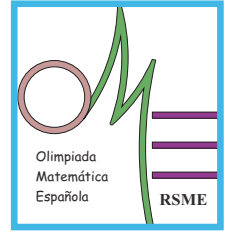


L Olimpiada Matemática Española

Primera Fase

Primera sesión

Viernes tarde, 17 de enero de 2014



1. Se considera un polígono regular de 90 vértices, numerados del 1 al 90 de manera aleatoria. Probar que siempre podemos encontrar dos vértices consecutivos cuyo producto es mayor o igual que 2014.
2. Hallar las soluciones enteras de la ecuación

$$x^4 + y^4 = 3x^3y$$

3. Probar que

$$2014^{2013} - 1013^{2013} - 1001^{2013}$$

es múltiplo de

$$2014^3 - 1013^3 - 1001^3$$

**No está permitido el uso de calculadoras.
Cada problema se puntúa sobre 7 puntos.
El tiempo de cada sesión es de 3 horas y media.**

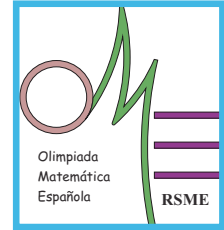


L Olimpiada Matemática Española

Primera Fase

Segunda sesión

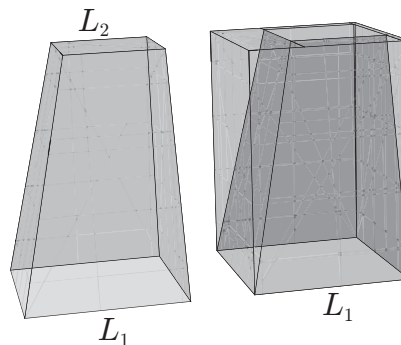
Sábado mañana, 18 de enero de 2014



4. Sean a, b números positivos. Probar que

$$a + b \geq \sqrt{ab} + \sqrt{\frac{a^2 + b^2}{2}}$$

5. Encontrar las tres últimas cifras del número 7^{2014}
6. De un prisma recto de base cuadrada, con lado de longitud L_1 , y altura H , extraemos un tronco de pirámide, no necesariamente recto, de bases cuadradas, con lados de longitud L_1 (para la inferior) y L_2 (para la superior), y altura H . Las dos piezas obtenidas aparecen en la imagen siguiente:



Si el volumen del tronco de pirámide es $2/3$ del total del volumen del prisma, ¿cuál es el valor de L_1/L_2 ?

**No está permitido el uso de calculadoras.
Cada problema se puntúa sobre 7 puntos.
El tiempo de cada sesión es de 3 horas y media.**

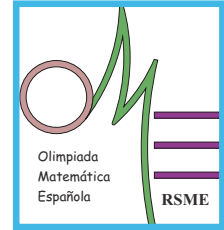


L Olimpiada Matemática Española

Primera Fase

Primera sesión

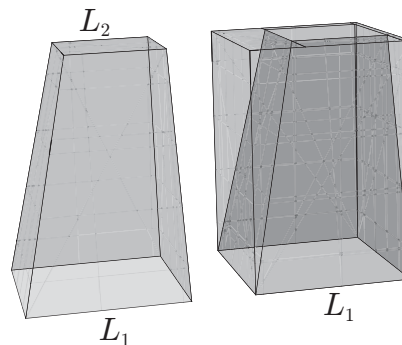
Sábado mañana, 18 de enero de 2014



1. Sean a, b números positivos. Probar que

$$a + b \geq \sqrt{ab} + \sqrt{\frac{a^2 + b^2}{2}}$$

2. Encontrar las tres últimas cifras del número 7^{2014}
3. De un prisma recto de base cuadrada, con lado de longitud L_1 , y altura H , extraemos un tronco de pirámide, no necesariamente recto, de bases cuadradas, con lados de longitud L_1 (para la inferior) y L_2 (para la superior), y altura H . Las dos piezas obtenidas aparecen en la imagen siguiente:



Si el volumen del tronco de pirámide es $2/3$ del total del volumen del prisma, ¿cuál es el valor de L_1/L_2 ?

**No está permitido el uso de calculadoras.
Cada problema se puntúa sobre 7 puntos.
El tiempo de cada sesión es de 3 horas y media.**

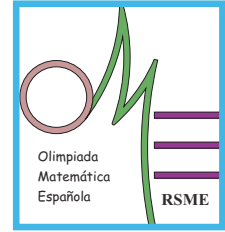


L Olimpiada Matemática Española

Primera Fase

Segunda sesión

Sábado tarde, 18 de enero de 2014



4. Hallar para qué valores del número real a todas las raíces del polinomio, en la variable x ,

$$x^3 - 2x^2 - 25x + a$$

son números enteros.

5. Sean x e y números reales entre 0 y 1. Probar que

$$x^3 + xy^2 + 2xy \leq 2x^2y + x^2 + x + y$$

6. Consideramos un número primo p . Debemos diseñar un torneo de p -parchís sujeto a las siguientes reglas:

- En el torneo participan p^2 jugadores.
- En cada partida juegan p jugadores.
- El torneo se divide en rondas. Las rondas se dividen en partidas. Cada jugador juega una, o ninguna, partida en cada ronda.
- Al final del torneo cada jugador se ha enfrentado exactamente una vez con cada uno de los otros jugadores.

Determinar si es posible diseñar un torneo así. En caso afirmativo, obtener el mínimo número de rondas que puede tener el torneo.

**No está permitido el uso de calculadoras.
Cada problema se puntúa sobre 7 puntos.
El tiempo de cada sesión es de 3 horas y media.**